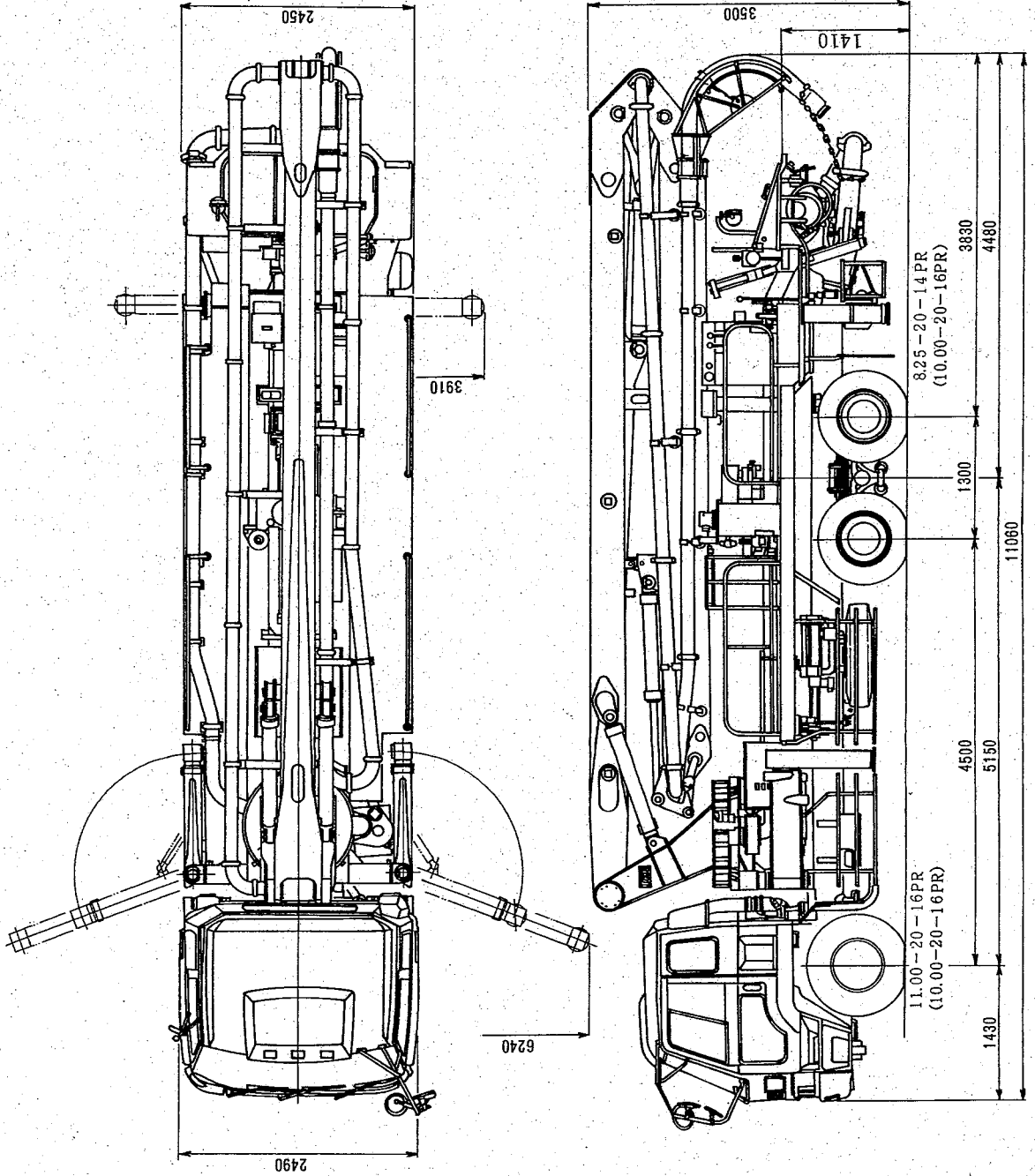


PF100B8E27

(LB, LB₂, LP₃)

1-2 仕様図



() 内は左ハンドル仕様

1-1 主要諸元

名 称	IPF100B-8E27形コンクリートポンプ			
形 式	高低切換ピストン式			
吐 出 量	大 容 量 時		高 圧 時	
	10~100m ³ /h		10~68m ³ /h	
コンクリート ピストン前面圧	max 52.9kgf/cm ²		max 82.6kgf/cm ²	
コンクリート ポ ン プ	輸 送 距 離	150 A 管	水平860m又は垂直145m	水平1330m又は垂直240m
		125 A 管	水平590m又は垂直125m	水平920m又は垂直210m
		100 A 管	水平360m又は垂直95m	水平560m又は垂直165m
		備 考	1. 輸送距離はスランブ18~22cmの生コンクリートを30m ³ /hで輸送する場合の値 2. 垂直輸送距離には水平換算表100mを含む	
	最 骨 材 寸 法	150 A 管	50 mm	
		125 A 管	40 mm	
		100 A 管	30 mm	
	コンクリートスランブ		5~23cm	
	シリンダ径×ストローク長		205mm×1400mm	
	シ リ ン ダ 数		2	
ホ ッ パ 容 量		0.45 m ³		
配 管 洗 滌	形 式		水洗滌方式	
	水ポンプ	形 式 吐出圧×吐出量	往復動油圧ピストン式 40kgf/cm ² ×320ℓ/min 締切圧65kgf/cm ²	
	水 タ ン ク 容 量		300ℓ (900ℓ)	
ブ ー ム	形 式		3段油圧屈折式	
	長 さ		23.8m	
	地 上 高		27.2m	
	作 業 角 度	上 段	0~270°	
		中 段	0~180°	
		下 段	0~90°	
	旋 回 角 度		360° 全旋回	
	コンクリート輸送管径		125A	
	先 端 ホ ー ス 径		125A	
アウトリガ操作方式		水平-前部手動式 後部油圧式 垂直-油 圧 式		
トラックシャシ	形 式		いすゞP-CXZ19Q	
	エ ン ジ ン	形 式	いすゞ10PC1-S	
		最高出力	330PS/2500rpm (320PS/2500rpm)	
	燃 料 タ ン ク 容 量		300 ℓ	
寸 法	全長×全幅×全高		11060mm×2490mm×3500mm	
重 量	車 輛 総 重 量		19,900kg (20,500 kg)	

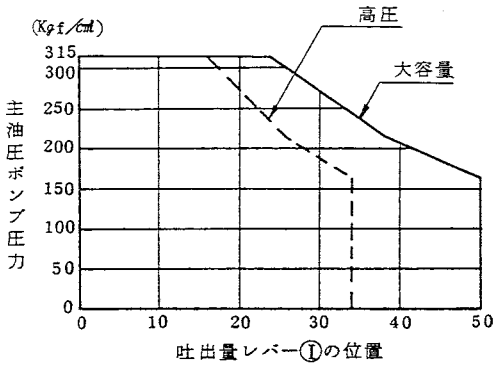
()内は左ハンドル仕様を示す。

1-8 コンクリート圧送性能

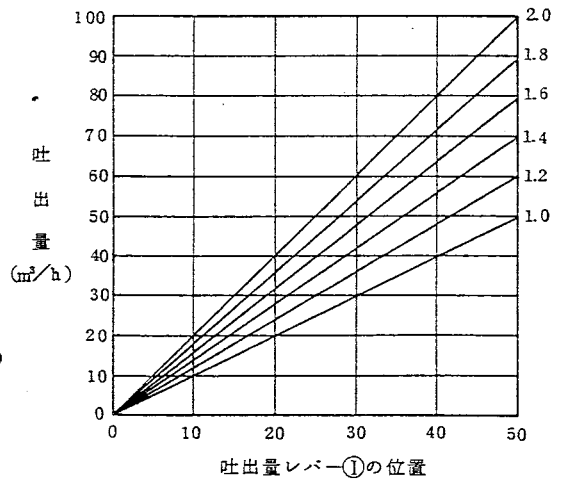
1-8-1 IPF-100B-8E27

吐出量と理論吐出圧力の関係

(1) φ205 シリンダ



吐出量レバー①②と吐出量の関係



φ 205 シリンダ (大容量)

