

# IPF50B-4N14

# IHI

## ブーム付コンクリートポンプ車

ピストン式ブーム車で国内最短のホイールベース(3.7m)。

- 狭小な山間部，市街地での打設工事に小回り，機動性抜群。
- カートリッジ式滑り弁の採用で，このクラス最高の圧送性能。
- 大型車並みの高性能洗浄ポンプを搭載。

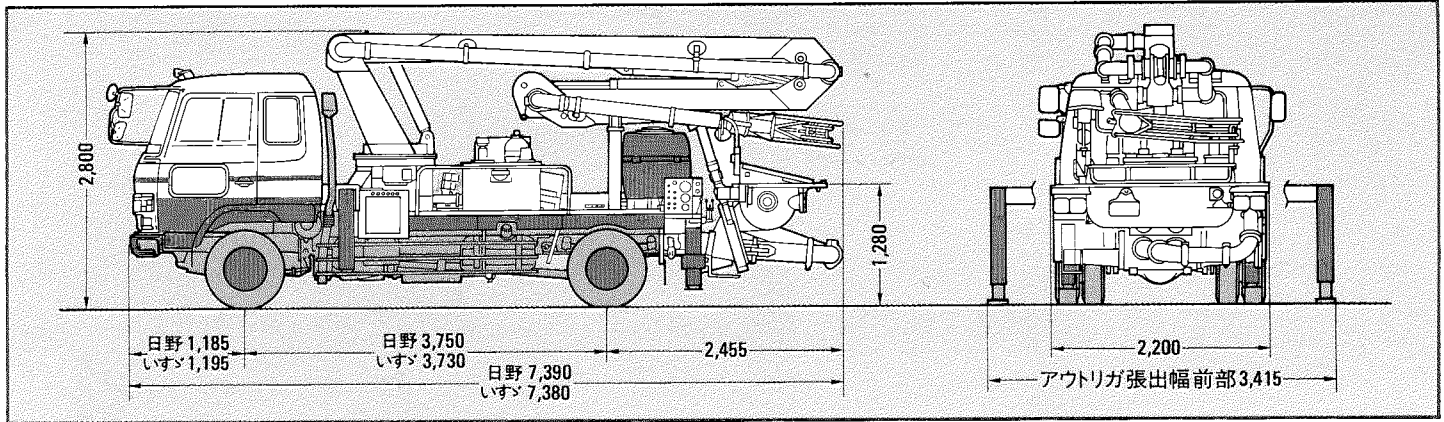
- 吐出量：50m<sup>3</sup>/h
- 水平輸送距離：940m
- 垂直輸送距離：135m
- 最小回転半径：6.1m
- 車両幅：2,200mm



石川島建機株式会社

# IPF50B-4N14 ブーム付コンクリートポンプ車

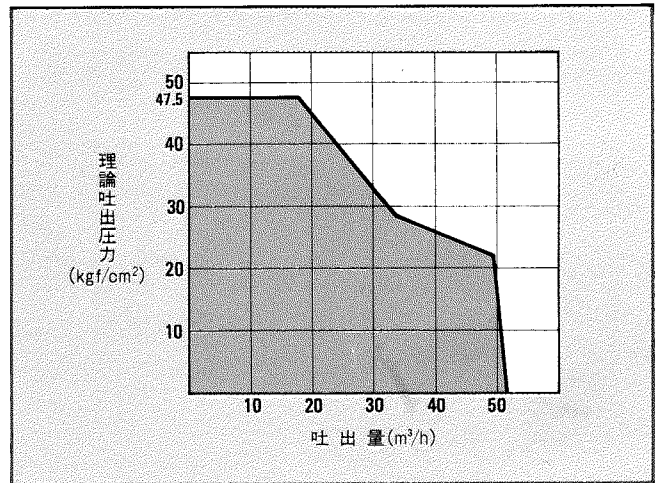
## ■外形寸法図(単位:mm)



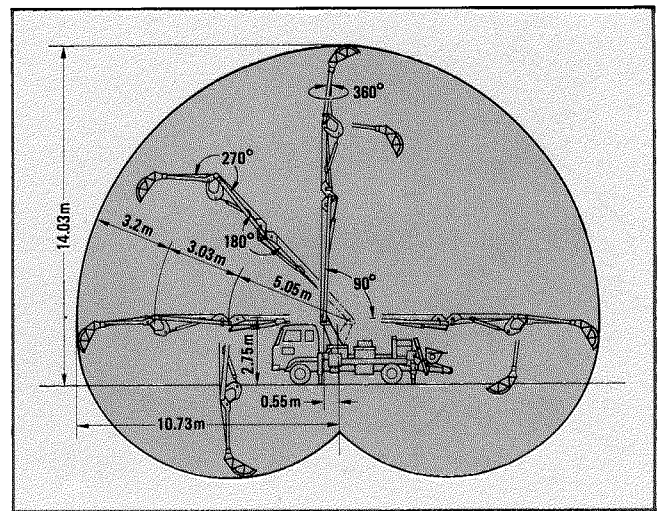
## ■主な仕様

コンクリートポンプ	形式	横形単動復列油圧ピストン式		
	吐出量	10～50m <sup>3</sup> /h		
	輸送距離	150A管	水平940m又は垂直135m	
		125A管	水平680m又は垂直120m	
		100A管	水平430m又は垂直95m	
	最大骨材寸法	150A管	50mm	
		125A管	40mm	
		100A管	30mm	
	コンクリートスランプ	5～23cm		
	シリンダ径×ストローク長	180mm×900mm		
シリンダ数	2			
ホッパ容量	0.34m <sup>3</sup>			
配管洗浄	形式	水洗浄方式		
	水ポンプ	形式	往復動ピストン式	
		締切圧力	65kgf/cm <sup>2</sup>	
		吐出圧力×吐出量	25kgf/cm <sup>2</sup> ×300ℓ/min	
水タンク容量	300ℓ			
ブーム	形式	3段油圧屈折式		
	コンクリート輸送管径	125A		
	先端ホース径	125A 又は 100A		
	最大長さ	11.3m		
	最大地上高	14m		
	作動角度×長さ	上段	0～270°×3.20m	
		中段	0～180°×3.03m	
		下段	0～90°×5.05m	
旋回角度	360° 全旋回			
アウトリガ	前	水平:手動式 垂直:油圧式		
操作方式	後	油圧式		
トラックシャシ	形式	日野P-GDI72BA	いすゞP-FSRI2FA	
	エンジン	形式	H07C	6BG1
		最高出力	180PS/3,000rpm	175PS/3,000rpm
燃料タンク容量	100ℓ			
重量	車両総重量	8,900kg		

## ■コンクリート輸送性能



## ■ブーム作業範囲



注記 ●輸送距離はスランプ18～22cmの生コンクリートを17m<sup>3</sup>/hで輸送する場合の値です。

●垂直輸送距離には、横引き配管として水平換算長100mを含みます。

# IHI 石川島建機株式会社

東京本部 東京都中央区八重洲2-9-7(石興ビル)〒104 電話(03)277-3935

上記またはもよりの支店、営業所へお問い合わせ下さい。

新潟営業所 (0252)46-2271  
 長野営業所 (0263)26-1822  
 静岡営業所 (0542)54-7388

北海道支店 (011)281-3061  
 東北支店 (022)372-9461  
 中部支店 (052)561-6801

富山営業所 (0764)32-3200  
 関西支店 (06)281-2000  
 広島営業所 (082)245-7660

高松営業所 (0878)51-3195  
 九州支店 (092)503-1855  
 鹿児島営業所 (0992)23-1203

## 特約店

本仕様は予告なく変更することがあります。